

19.5''

MULTI KIOSK

Tochi EMLTKS195-PC-008-C

Tochi

Kullanım alanı çok geniş olan Tochi Endüstriyel ürün serilerimiz ihtiyaca göre farklı boyutlarda ve özelliklerde konfigüre edilebilir. Yerli üretim, yüksek kalite ve düşük maliyeti ile tercih sebebi olan ürünlerimiz; farklı sinyal, çözünürlük, parlaklık, dokunmatik gibi çoklu seçenekler sunarak müşteriye özel olarak tasarlanmakta ve üretimi yapılmaktadır.

Kullanım Alanları

Bankalar, belediye hizmetleri, alışveriş merkezleri, fatura ödeme merkezleri, havalimanları, limanlar ve otoparklar, okullar, müzeler, hastaneler, restoranlar, sinema, tiyatro ve konser salonları.

Yüksek Kalite Garanti

Ürünlerimiz 2 yıl malzeme, 10 yıl yedek parça teminat garantisi ile müşterilerimizin hizmetine sunulmaktadır.

Genel Özellikleri

Tochi

Ekonomik ve Güvenilir

Çevre Dostu

Yüksek Enerji Tasarrufu

Kesintisiz Çalışma

Elektrik kesintisinde otomatik açılma ve kaldığı yerden devam etme

Boya Seçenekleri

Elektrostatik toz boya, RALL sınıfı seçenekleri

Dış Etkenlere Karşı Koruma

Elektromanyetik dalgalanmalara karşı parazit önleyici devre

Güvenlik

Ani elektrik artımına karşı DC elektrik yöntemi

Montaj

Duvar ve masa üstü kullanım avantajı



OPSİYONEL ÖZELLİKLER

- De-monte kasası sayesinde duvara veya zemine sabitleme seçenekleri ile özgün ve multi kullanım.
- Çıkarılabilir üst gövde sayesinde kullanım kolaylığı,
- NFC teknolojisi, 2D barkod okuyucu, printer cihazları entegrasyonu ile özelleştirilebilir tasarım avantajı,



MALZEME

- Capacitive dokunmatik ekran veya 4mm kadar koruyucu temperli cam/pleksi seçenekleri
- Paslanmaz çelik, DKP, Alüminyum gibi farklı ihtiyaçlara uygun kasa malzemesi seçenekleri



PARLAKLIK

- Güneş ışığı altında da kullanım için artırılabilir parlaklık seçenekleri

İletişim

0212 293 58 26
0530 238 95 57

TOCHI

info@erpamonitor.com
www.erpateknoloji.com

19.5 inch

MULTI KIOSK

Tochi EMLTKS195-PC-008-C



Panel Özellikleri



Panel
19.5 inch



Çözünürlük
1280(RGB)×1024



En/Boy Oranı
5 : 4 H:v



Parlaklık Oranı
250 cd/m²



Kontrast
1000 : 1



Desteklenen Renk
16.7 m



Ortam Sıcaklığı
0 ~ 50 °C



Depolama Sıcaklığı
-20 ~ 60 °C



Lamba Ömrü
30K (saat)



Menü İşlemi
Otomatik / Tak çalıştır



Görüş Açısı
85 / 85 / 80 / 80



Tepki Süresi
3.6/1.4(Typ.)(Tr+Td)



CPU
Intel Celeron
i3/ i4/ i5/ i7



RAM
4 GB - 32 GB(ops)



Grafik Kartı
Intel HD,1080



Depolama Hafızası
32GB - 1TB(ops)



İşletim Sistemi
Windows/Linux



Power
12V - 220V (ops)



Sinyal Girişi
HDMI/USB/VGA/DVI



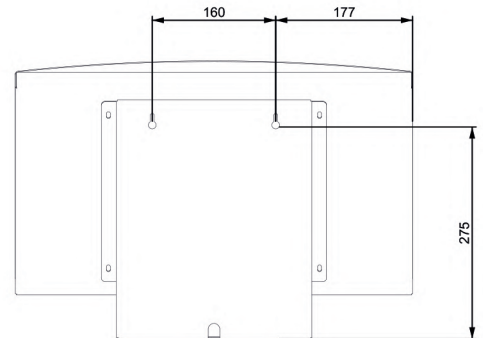
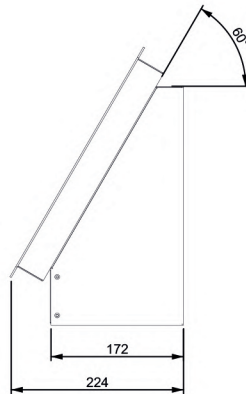
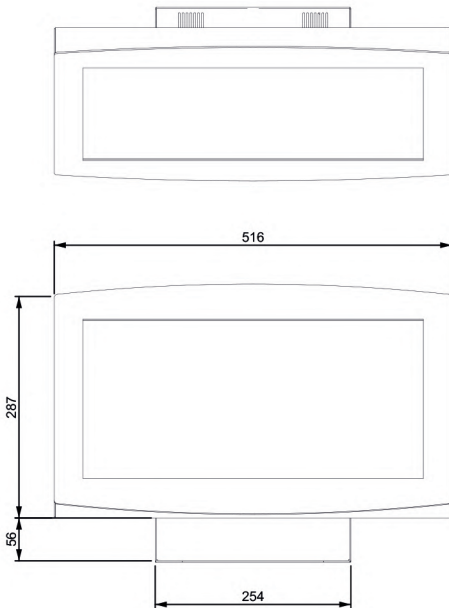
Koruyucu
Yüksek ısı/Sızdırmazlık
Darbe Dayanıklılığı



Ses Kartı
Realtek ALC662



Dokunmatik
Capacitive



Ölçü Birimi: mm

MULTI KIOSK

Tochi EMLTKS195-PC-008-C

Teknik Özellikler	
CPU	INTEL Bay Trail-D Celeron J1900 Quad-Core 4 Threads 2GHz,Turbo to 2.42GHz 2MB L2 Cache TDP only 10W
RAM	1*SO-DIMM 4 DDR3L 1333MHz
Chipset	CPU integrated
Grafik Kartı	Intel HD,1080P destekler
Hafızası	1*SATA Slot 1*Mini SATA Slot 120 GB Harddisk
Ses kartı	Realtek ALC662
Network Kart	2*Realtek RTL8111F,Gigabit
Genişletme yuvası	1*MINI PCI-E 1*MINI SATA 1*SIM Card Slo
Ön Panel I/O	12V-19V DC Port 1*USB 2.0 1*USB 3.0 2*RJ-45 1*VGA 1*HDMI 1*Mic In 1*Speaker
Güç	12V-19V DC
Boyut	Mini ITX 17*17CM
Dahili I/O	1*F-AUDIO(9PINS) 1*F_USB(Support 2*USB 2.0) 1*F_USB1(Support 2*USB 2.0) 1*COM1(9PINS) 1*COM2(9PINS) COM3-6 COM3 Support RS232/422/485 TX-RXCOM3(6PINS) 1*F-Panel(9PINS) 1*LVDS (30PINS,Support 24Bit) INVERTER(6PINS) LVDS Power(8PINS) 1*SYS_FAN(3PINS) 1*CPU_FAN(3PINS) 1*SATA Slot 1*SATA_PWR(4PINS) 1*JVGA(12PINS) 1*JHDMI(16PINS) 1*LPT(26PINS) 1*SIM Card Slot 1*JBAT1(3PINS) 1*GPIO(10PINS) 1*DC_ATX(4PINS) 1*Mini SATA(Full Size) 1*Mini PCI-E(Full Size)
Ekran Fonksiyonu	1*VGA 1*HDMI 1*LVDS(Support Double Channel 8Bit/24Bit)



TOCHI

EMC
72/245/EEC

CE
CE EN 60950
EN 55022 / EN 55024

ISO
9001

TSE

YERLİ ÜRETİM

www.erpateknoloji.com

ERPA İLETİŞİM VE ELEKTRONİK SAN. VE TİC. LTD. ŞTİ.
Kemeraltı Cad. Şefkat İş Hanı No: 1-3 Kat: 7 Karaköy / İstanbul
Tel. : 0212 293 58 26 - Fax : 0212 293 47 69